

BOLLETTINO TECNICO 02 2019

IGLOO

NOVITÀ

Protezione isolante per contatori d'acqua a getto multiplo

Si informa la gentile clientela che per la ns. gamma di contatori a getto multiplo saranno disponibili, a partire dal mese di APRILE 2019 e compatibilmente con le scorte di magazzino, le protezioni isolanti IGLOO per contatori a getto multiplo per acqua sanitaria.

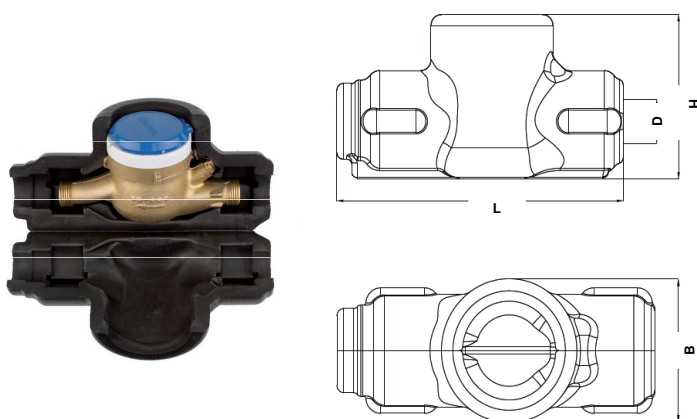
Secondo la DIN 1988-200 le tubazioni per acqua fredda devono essere isolate per evitare sia la formazione di condensa che il riscaldamento/raffreddamento involontario. E' necessario assicurare la protezione sia dalla condensa, nel caso in cui questa possa provocare danni riconducibili all'umidità, sia dalle basse temperature durante i mesi invernali.

Utilizzando il guscio protettivo IGLOO di ZENNER si può evitare la formazione di condensa nei contatori a getto multiplo e si allontana il pericolo di congelamento nel rispetto della normativa. L'installazione avviene disponendo il guscio attorno il contatore ed assicurandolo ad esso mediante fascette di fissaggio con velcro facilmente removibili. Tutto in maniera estremamente semplice.

Caratteristiche tecniche:

- *Adatto per tutti i contatori a getto multiplo nelle dimensioni da Q3=4 fino a Q3=16 m³/h*
- *Montaggio semplice e veloce, superficie molto robusta, richiudibile nuovamente dopo la lettura del contatore mediante le fascette di montaggio e il coperchio, possibilità di riutilizzo in caso di nuova taratura o sostituzione dello strumento.*
- *Realizzato in polietilene espanso a cellule chiuse, reticolato chimicamente ed esente da CFC.*

Codice ZR: **IGLOOMTKD01**



Dimensioni				
Q ₃ (m ³ /h)	H (mm)	D (mm)	L (mm)	B (mm)
Q ₃ = 4	150	40	280	120

IGLOO

Ingombri
Dimensioni

Questi gusci protettivi serie IGLOO saranno quindi a breve disponibili presso le ns. reti di distribuzione sull'intero territorio nazionale.

Per informazioni potete contattare l'indirizzo: tecnico@zenneritalia.it

Cordiali saluti

Zenner Italia